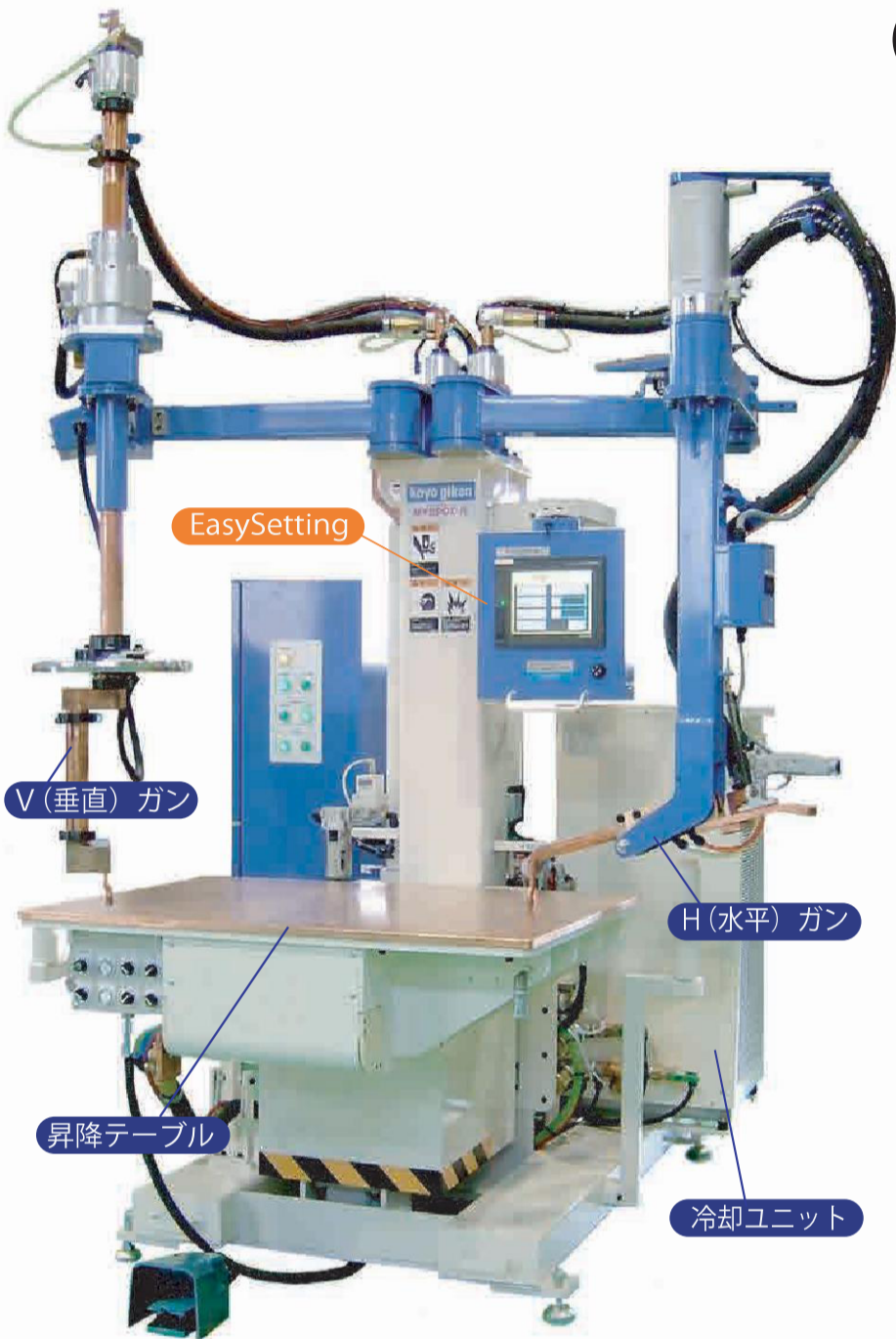


NK-21HEV810-M-WKG-EZ

Aluminum+

〔特別仕様〕



特徴

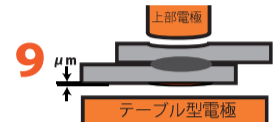
1. 美しく、強い

焼け、歪みを解消



2. スポット打痕が極小

スポット痕を 1/3 に低減



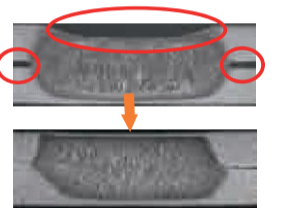
3. 難溶接材が溶接できる

アルミ、アロイ材等の難溶接材に対応



4. シートセパレーションの抑制

しわやうねりを軽減 (t0.8×t0.8)



5. 溶接条件設定は EasySetting

材質と板厚を選ぶだけで、溶接段取り終了



6. 箱形状にしてからスタッド・ナットが溶接できる。

しかも美しく、強い。

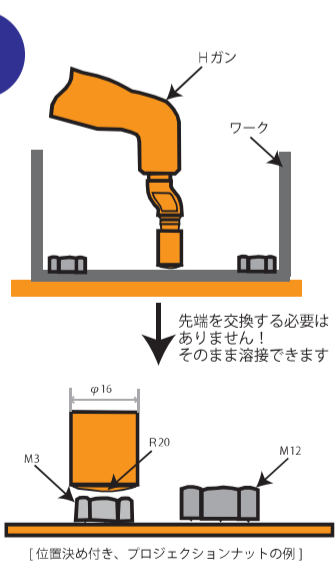


本体仕様 [NK-21HEV810-M-WKG-EZ]

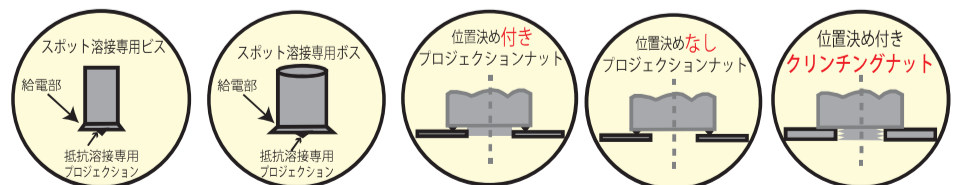
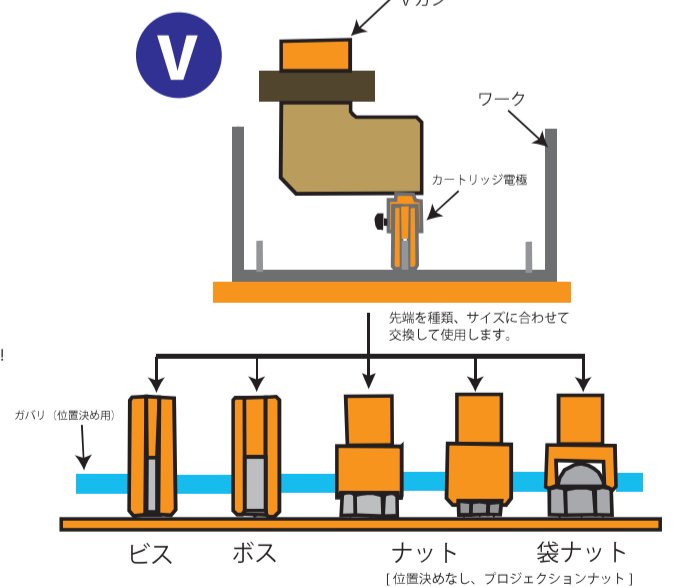
- 定格入力電圧：80 kVA
- 一次電圧：三相 200/400V
- ガンタイプ：H(水平)ガン、V(垂直)ガン
- 最大短絡電流：H：24000A、V：22000A
- 最大加圧力：H3.8 kN、V3.8 kN (エア圧 0.6Mpa 時)
- Hガン長さ：320mm
- Vガンストローク：350mm
- 許容使用率：7%
- テーブルサイズ：**t15×1200×800mm (特別仕様)**
- 冷却水量：8.5L/min 以上
- 電極チップ：φ13 or φ16 (テーパ 1/10)
- 本体寸法：W1065×D1705×H2460mm
- 概算重量：1500kg
- 溶接参考範囲：SPC (3.2×3.2mm)
- ステンレス (3.0×3.0mm)
- 亜鉛メッキ (3.2×3.2mm)
- ボンデ鋼板 (3.2×3.2mm)
- アルミ (3.0×3.0mm) (特別仕様)**

* 同じ材質でも、形状やメッキ等の状態により溶接可能範囲が異なる場合があります。弊社は本体の能力を保証するものであり、これらの材質・板厚の保証をするものではありませんのでご了承下さい。

H



V



様々なナット・スタッドに対応!